

# URANYUS<sup>®</sup>

SOLUÇÕES DE AQUECIMENTO



2017

## URANYUS, especialista em soluções de aquecimento

A Uranyus é um fabricante dedicado ao fabrico de equipamentos e soluções de aquecimento. Acompanhando as mais avançadas tecnologias e constituída por uma equipa técnica dinâmica e em evolução contínua, a Uranyus garante o rigor nas soluções que aliam a inovação à simplicidade, sem dissociar o design, com uma preocupação ambiental sempre presente.

A política ambiental da Uranyus assume a ecoeficiência como referencial de gestão. A nossa abordagem centra-se na gestão ambiental, uma vez que acreditamos que representa um fator estratégico para a competitividade e para a criação de valor, não só para nós enquanto empresa, mas também para a sociedade como um todo. Assim, a Uranyus dispõe de uma vasta gama de produtos que não produzem quaisquer resíduos poluentes.





# ÍNDICE

## **CALDEIRAS E GRUPOS TÉRMICOS**

GRUPO TÉRMICO A GASÓLEO <b>KEELEY</b>	6
CALDEIRA INDUSTRIAL <b>BELL</b>	10

## **COMBUSTÍVEIS SÓLIDOS**

CALDEIRA A LENHA <b>MOSS</b>	14
CALDEIRA A PELLETS <b>KARIMA</b>	16
QUEIMADOR A PELLETS	18
SILÓ PARA PELLETS	19

## **RECUPERADORES A LENHA**

RECUPERADOR A ÁGUA <b>ALESSANDRA</b>	22
RECUPERADOR A ÁGUA <b>ADRIANA</b>	23
RECUPERADOR A ÁGUA <b>GLOVER</b>	24
RECUPERADOR A AR <b>CARA</b>	25
RECUPERADOR A AR <b>DOUTZEN</b>	26
RECUPERADOR A AR <b>NATALIA</b>	27
RECUPERADOR A AR <b>GISELE</b>	28
RECUPERADOR A AR <b>MIRANDA</b>	29
RECUPERADOR A AR <b>KATARINA</b>	30
RECUPERADOR A AR <b>KARINA</b>	31
RECUPERADOR A AR <b>KATE</b>	32
RECUPERADOR A AR <b>KARLIE</b>	33
RECUPERADOR A AR <b>KENDALL</b>	34
RECUPERADOR A AR <b>LIU</b>	35
RECUPERADOR A AR <b>LARA</b>	36

## **SALAMANDRAS A LENHA**

SALAMANDRA A AR <b>JOAN</b>	37
SALAMANDRA A AR <b>JOURDAN</b>	38
SALAMANDRA A AR <b>CANDICE</b>	39
SALAMANDRA A AR <b>CAROLYN</b>	40
SALAMANDRA A AR <b>OFÉLIA</b>	41





**URANYUS**  
SOLUÇÕES DE AQUECIMENTO





# CALDEIRAS E GRUPOS TÉRMICOS

- > Grupos Térmicos a Gasóleo
- > Caldeiras Industriais





GRUPO TÉRMICO A GASÓLEO

# Keeley



## PRINCIPAIS CARACTERÍSTICAS



Corpo da caldeira em Fundição



Três passagens de fumo



Quadro de controlo electrónico Digital



Acabamento exterior com design e cores elegantes



Bomba circuladora de alta eficiência



Desenho do corpo facilita a manutenção e limpeza



Excelente Isolamento térmico e acústico



Elevada protecção contra agentes externos



### CORPO EM FUNDIÇÃO

Os elementos do corpo da caldeira são construídos em fundição, com três passagens de fumo que optimizam o rendimento energético.



### QUADRO DE CONTROLO ELETRÓNICO DIGITAL

O controlador electrónico analisa a informação que recebe dos vários componentes e assegura uma gestão óptima do funcionamento do grupo térmico. A função de auto-diagnóstico informa todas as anomalias de funcionamento através de mensagens e avisos acústicos. 24 horas por dia e 365 dias por ano, o controlador electrónico trabalha para proporcionar conforto, economia e segurança.



### ERP READY

Os grupos térmicos cumprem inteiramente a nova Diretiva Energética Europeia (ErP-EuP), o que se traduz num elevado nível de eficiência e sustentabilidade.



### QUEIMADOR ECOFLAM

Queimador de última geração de combustível com elevado poder de aspiração de ar e funcionamento silencioso.

### BOMBA CIRCULADORA DE ALTA EFICIÊNCIA

O grupo térmico dispõe de bomba circuladora de alta eficiência WILO Yonos PARA. As versões A e AC dispõem de 2 bombas circuladoras.

## BOMBA CIRCULADORA DE ALTA EFICIÊNCIA

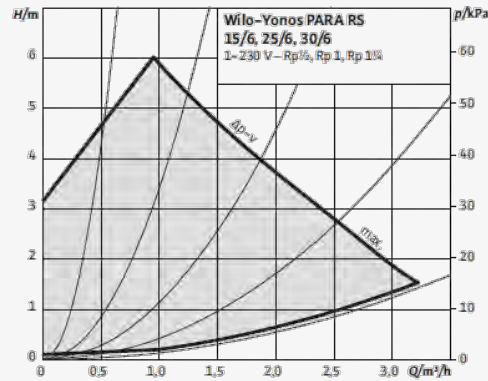
### Wilo Yonos PARA RS

Modo velocidade variável

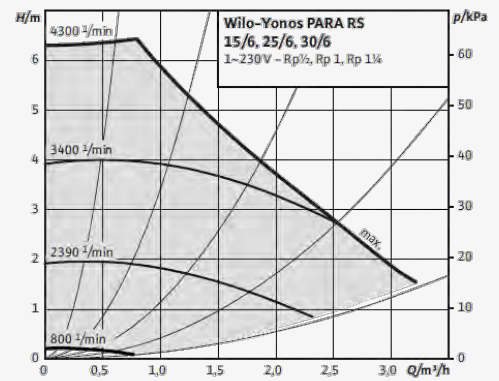
Modo velocidade constante



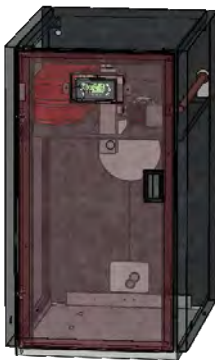
$\Delta p-v$  (variable)



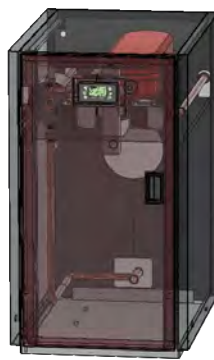
Constant speed I, II, III



## VERSÕES E PREÇOS



**KEELEY-C**  
Aquecimento Central



**KEELEY-A**  
Aquecimento Central e Águas Quentes Sanitárias Instantâneas.



**KEELEY-AC**  
Aquecimento Central e Produção A.Q.S. com acumulação externa (Acumulador não incluído)

Modelo	Potência Útil	Produção A.Q.S	Classe de Eficiência Energética		Código	Preço
	kW	$\Delta T=30^{\circ}C$ (lts/min)	Aquecimento	A.Q.S.		S/iva
KEELEY 25 C	25	-	B	-	01-0001	1.636,27€
KEELEY 25 A	25	12	B	B	01-0002	1.900,50€
KEELEY 25 AC	25	-	B	-	01-0003	1.770,15€
KEELEY 32 C	32	-	B	-	01-0004	1.793,97€
KEELEY 32 A	32	15	B	B	01-0005	2.060,25€
KEELEY 32 AC	32	-	B	-	01-0006	1.928,82€
KEELEY 40 C	40	-	B	-	01-0007	1.894,98€
KEELEY 40 A	40	19	B	B	01-0008	2.163,37€
KEELEY 40 AC	40	-	B	-	01-0009	2.030,80€
Kit Estanque (KEELEY 25)					01-0010	20,80€
Kit Estanque (KEELEY 32 e 40)					01-0011	20,80€

## DADOS TÉCNICOS

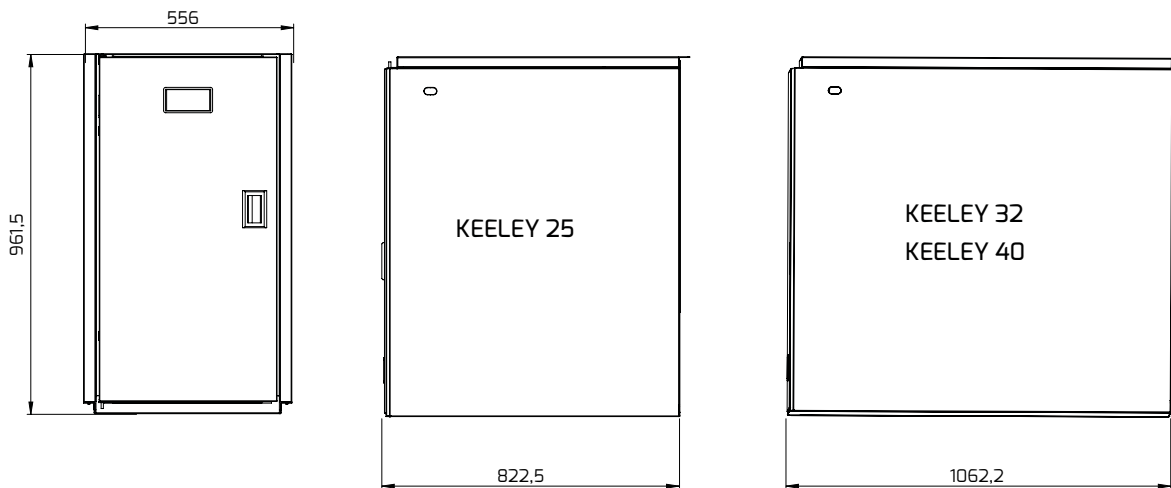
MODELOS	UNIDADES	KEELEY 25	KEELEY 32	KEELEY 40
Nº de Elementos do Corpo		3	4	5
Potência Térmica Útil	kW/kcal/h	25 / 21.500	32 / 27.500	40 / 34.400
Rendimento Útil	%	91	92,8	90,3
Tipo de Injetor		0,65 x 80º	0,75 x 60º	0,75 x 60º
Consumo Injetor	kg/h	1,5 - 3,5	1,7 - 5	1,7 - 5
Tipo de Combustível		Gasóleo	Gasóleo	Gasóleo
Temperatura de Gases de Combustão	ºC	187	185	182
Perda de Pressão lado gases	mbar	0,31 - 0,46	0,42 - 0,59	0,61 - 0,89
Volume Total Circuito de Fumos	m³	0,024	0,033	0,043
Câmara de Combustão Diâmetro/Profundidade	mm	290 / 280	290 / 380	290 / 480
Câmara de Combustão Volume	m³	0,017	0,023	0,030
Queimador		Ecoflam	Ecoflam	Ecoflam
Peso	kg	165	195	225
<b>DADOS HIDRÁULICOS</b>				
Fluido Circuito Primário		Água Anti-Corrosivo e Anti-Congelante		
Temperatura Circuito Primário	ºC	70-90	70-90	70-90
Temperatura Actuação Termostato de Segurança	ºC	100	100	100
Pressão Máxima no Circuito Primário	bar	3	3	3
Pressão de Teste do Corpo	bar	5,2	5,2	5,2
Perda de Carga no Circuito Primário	mbar	1,5	1,8	2,2
Volume de Água	lts	13,74	17,38	21,02
<b>PRODUÇÃO A.Q.S.</b>				
Produção Contínua AQS ΔT=30ºC	lts/min	12	15	19
Pressão Máxima de A.Q.S.	bar	6	6	6
<b>DADOS ELÉCTRICOS</b>				
Alimentação Eléctrica	V/Hz/F	230/50/1~	230/50/1~	230/50/1~
<b>EXAUSTÃO E VENTILAÇÃO</b>				
Diâmetro Saída de Fumos	mm	130	130	150
Diâmetro mínimo da chaminé	mm	150	150	175
Altura Mínima	m	> 5	> 5	> 5
Diâmetro Entrada de Ar	mm	> 213	> 279	> 348

## COMPONENTES

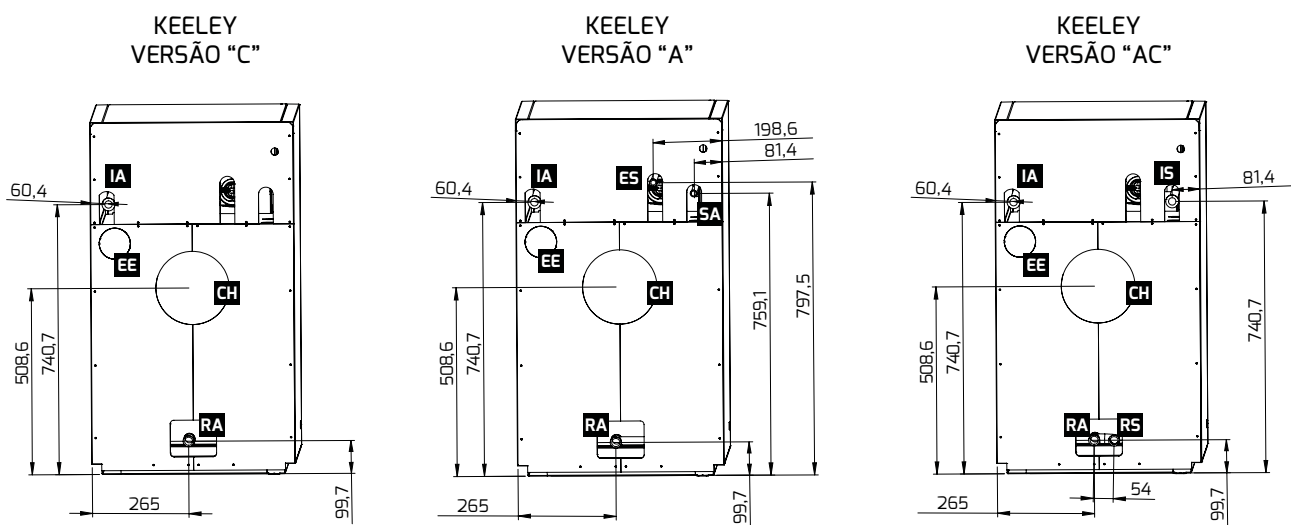
COMPONENTES	KEELEY C	KEELEY A	KEELEY AC
Corpo em Ferro Fundido	•	•	•
Queimador de Gasóleo	ECOFLAM	ECOFLAM	ECOFLAM
Vaso de Expansão de Aquecimento	12 LITROS	12 LITROS	12 LITROS
Bomba Circuladora Aquecimento	WILO YONOS-PARA	WILO YONOS-PARA	WILO YONOS-PARA
Bomba Circuladora Produção A.Q.S.		WILO YONOS-PARA	WILO YONOS-PARA
Permutador de Tripla Passagem (Produção de A.Q.S.)		•	
Quadro de Controlo Electrónico Digital	•	•	•
Transductor de Pressão	•	•	•
Fluxostato		•	
Purgador Automático de Ar	•	•	•
Válvula de Segurança 3 bar	•	•	•
Válvula de Enchimento do Circuito Primário		•	
Sonda do Corpo	•	•	•
Sonda de A.Q.S.		•	•
Ligação para Sonda Externa (Acumulador - não incluída)			•
Ligação para Termostato / Cronotermostato Ambiente	•	•	•
Kit Estanque - Opcional	•	•	•



## DIMENSÕES (mm)



## LIGAÇÕES HIDRÁULICAS (mm)



MEDIDAS		UNI.	VERSÃO "C"	VERSÃO "A"	VERSÃO "AC"
ES	Entrada Água Fria	"	-	1/2" FÊMEA	-
SA	Saída de Água Quente Sanitária	"	-	1/2" FÊMEA	-
IA	Ida do Aquecimento	"	1" FÊMEA	1" FÊMEA	1" FÊMEA
RA	Retorno do Aquecimento	"	1" FÊMEA	1" FÊMEA	1" FÊMEA
IS	Ida para Acumulador Externo	"	-	-	1" FÊMEA
RS	Retorno Acumulador Externo	"	-	-	1" FÊMEA
EE	Entrada de Ar (Versão Estanque)	mm	85	85	85
CH	Saída de Fumos	mm	Keeley 25 / 32		130
			Keeley 40		150

CALDEIRA INDUSTRIAL

# Bell



## PRINCIPAIS CARACTERÍSTICAS



Corpo da caldeira em Chapa de Aço



Quadro de Controlo Analógico (Opcional)



Gama de potências de 80 a 2907kW



Acabamento exterior com design e cores elegantes



Elevada protecção contra agentes externos



Desenho do corpo facilita a manutenção e limpeza



Excelente Isolamento térmico e acústico



### QUADRO DE CONTROLO ANALÓGICO (OPCIONAL)

O controlador analógico analisa a informação que recebe dos vários componentes e assegura uma gestão óptima do funcionamento. Fornecido com termostato de 1ª chama, termostato de 2ª chama, termostato de segurança, botão on/off, piloto on/off, piloto 1ª chama, piloto 2ª chama, piloto alarme excesso de temperatura e termómetro

### CHAMA INVERTIDA

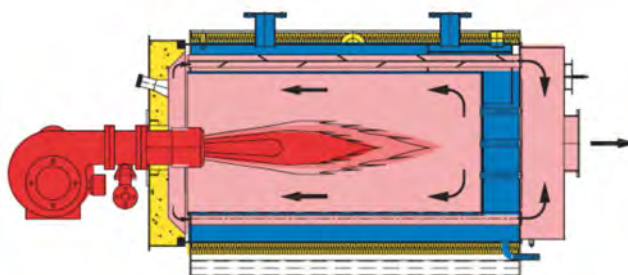
A chama atinge o fundo da caldeira e o fumo retorna ainda dentro da câmara de combustão permitindo que os resíduos não queimados na combustão inicial o sejam no contacto com a chama que está em sentido contrário.

### CORPO EM CHAPA DE AÇO

As caldeiras Bell são construídas em chapa de aço de alta qualidade.

### QUEIMADOR (OPCIONAL)

Podem trabalhar com queimadores a gasóleo ou a gás de 1 ou 2 escalões de chama;





## VERSÕES E PREÇOS

Modelo	Potência Térmica Útil		Rendimento	Pressão de Serviço	Dimensões (LxAxP)	Código	Preço
	kW	kcal/h					
BELL 70	70	68,800	93,9	4	900x860x1070	04-0001	1.517,59€
BELL 93	93	79,980	93	4	900x860x1070	04-0002	1.549,76€
BELL 116	116	99,760	92,5	4	900x860x1305	04-0003	1.821,46€
BELL 151	151	129,860	92,6	4	920x880x1370	04-0004	1.946,59€
BELL 186	186	159,960	92,7	4	1050x970x1385	04-0005	2.284,43€
BELL 232	232	199,520	92,8	4	1050x970x1385	04-0006	2.397,04€
BELL 290	290	249,400	92,3	4	1060x970x1665	04-0007	2.813,53€
BELL 372	372	319,920	91,5	4	1090x1030x1810	04-0008	3.610,75€
BELL 465	465	399,900	90,6	4	1150x1130x2036	04-0009	4.517,01€
BELL 581	581	499,660	90,5	6	1150x1130x2247	04-0010	5.221,29€
BELL 744	744	639,840	90,3	6	1370x1280x2497	04-0011	7.164,30€
BELL 930	930	799,800	90,1	6	1370x1380x2910	04-0012	8.973,25€
BELL 1162	1162	999,320	91	6	1520x1490x2945	04-0013	11.032,45€
BELL 1453	1453	1.249,580	92	6	1605x1545x3206	04-0014	12.616,18€
BELL 1860	1860	1.599,600	93,5	6	1730x1780x3525	04-0015	16.176,88€
BELL 2325	2325	1.999,500	93,8	6	1865x1815x3545	04-0016	18.393,38€
BELL 2907	2907	2.500,020	94,1	6	2020x1960x3915	04-0017	23.226,78€

## COMPLEMENTOS

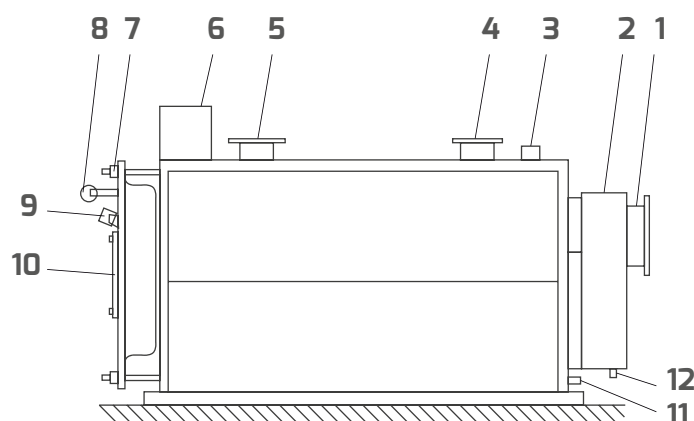
Modelo	Código	Preço (S/iva)
Quadro de Controlo Analógico BELL	04-0018	234,36€



## ELEMENTOS DA CALDEIRA

## Legenda:

- 1- Conduto de saída de fumos
- 2- Colector de fumos
- 3- Manguito de ligação ao vaso de expansão
- 4- Retorno Circuito Primário
- 5- Impulsão Circuito Primário
- 6- Quadro de Controlo
- 7- Suportes da porta
- 8- Manípulo da Porta
- 9- Visor da combustão
- 10- Flange para adaptar queimador
- 11- Enchimento e esvaziamento da caldeira
- 12- Dreno para condensados



**URANYUS**

SOLUÇÕES DE AQUECIMENTO







# COMBUSTÍVEIS SÓLIDOS

- > Caldeiras a Lenha e Carvão
- > Caldeiras a Pellets
- > Queimador a Pellets
- > Silo para Pellets

CALDEIRA A LENHA

# Moss



## PRINCIPAIS CARACTERÍSTICAS



Corpo da caldeira em ferro fundido



Elevada eficiência de combustão



Disponíveis versões de 3 a 10 elementos



Câmara de combustão de elevadas dimensões



Gama de potências de 28 a 73kW



Fácil instalação, utilização e manutenção



Isolamento de lã de vidro de 80mm



Dupla porta de carga de grandes dimensões

### CORPO EM FERRO FUNDIDO

O corpo da caldeira é construído em ferro fundido de alta qualidade, o que se traduz numa elevada eficiência de combustão. Estão disponíveis versões de 3 a 10 elementos, com uma gama de potências de 28 a 73kW.



### DIVERSOS COMBUSTÍVEIS

A caldeira permite a utilização de diversos combustíveis tais como: Lenha e Carvão.



### REGULADOR AUTOMÁTICO DE TIRAGEM

Controle a entrada de ar na câmara de combustão. Este sistema de modulação da combustão permite elevadas poupanças de combustível. Este acessório está incluído com a caldeira.



### REGISTO DE FUMOS

A caldeira vem equipada com um registo de fumos, localizado na parte traseira da caldeira, junto à boca de saída da chaminé. Este registo permite regular a saída de fumos, e assim controlar a tiragem da chaminé.



### PORTA FRONTAL ADICIONAL

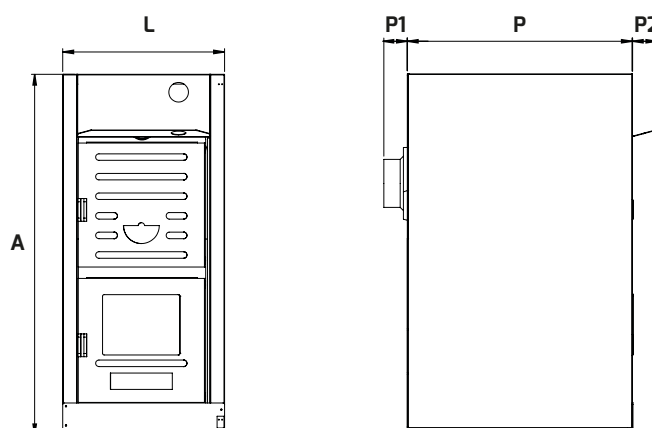
Está disponível uma porta frontal adicional (opcional) para a caldeira, o que se traduz numa melhoria estética e num aumento da eficiência da caldeira.



## DADOS TÉCNICOS

MODELOS		MOSS 18	MOSS 24	MOSS 31	MOSS 38	MOSS 45	MOSS 52	MOSS 65
Nº de Elementos do Corpo		3	4	5	6	7	8	10
Combustível		lenha/carvão						
Potência Nominal (Carvão)	kW	17 - 21	24 - 28	31 - 35	39 - 42	46 - 50	54 - 58	68 - 73
Potência Nominal (Lenha)	kW	15 - 18	21 - 24	27 - 31	35 - 38	41 - 45	48 - 52	61 - 65
Temperatura Máxima de Trabalho	°C	90						
Temperatura Mínima de Retorno	°C	50						
Autonomia à Máxima Carga (Carvão)	h	> 4						
Autonomia à Máxima Carga (Lenha)	h	> 2						
Pressão Máxima de Trabalho	bar	4						
Pressão Mínima de Trabalho	bar	0,5						
Volume de Água	lts	14,1	18,2	22,3	26,4	30,5	34,6	42,8
Peso	kg	176	204	232	260	291	323	383
Temperatura Saída de Fumos	°C	210 - 305						
Depressão mínima na Chaminé	mbar	< 0,15	< 0,17	< 0,19	< 0,21	< 0,24	< 0,26	< 0,29
<b>PREÇO</b>	<b>S/IVA</b>	<b>1.179,40€</b>	<b>1.351,25€</b>	<b>1.532,22€</b>	<b>1.789,95€</b>	<b>1.945,63€</b>	<b>2.148,31€</b>	<b>2.452,94€</b>
Código		03-0001	03-0002	03-0003	03-0004	03-0005	03-0006	03-0007

## DIMENSÕES (mm)



MODELOS		MOSS 18	MOSS 24	MOSS 31	MOSS 38	MOSS 45	MOSS 52	MOSS 65
Largura - L	mm	496	496	496	496	496	496	496
Altura - A	mm	1105	1105	1105	1105	1105	1105	1105
Profundidade - P	mm	490	490	690	690	890	890	1090
Profundidade - P1	mm	-	75	-	75	-	75	75
Profundidade - P2	mm	75	75	75	75	75	75	75
Saída Fumos	mm	160	160	160	160	180	180	180
<b>CÂMARA DE COMBUSTÃO</b>								
Largura	mm	320	320	320	320	320	320	320
Profundidade	mm	270	370	470	570	670	770	970
Altura	mm	447	447	447	447	447	447	447
Volume de Carga	dm <sup>3</sup>	34	48	63	77	91	105	133
<b>LIGAÇÕES HIDRÁULICAS</b>								
Ida		2"	2"	2"	2"	2"	2"	2"
Retorno		2"	2"	2"	2"	2"	2"	2"
Drenagem		1/2"	1/2"	1/2"	1/2"	1/2"	1/2"	1/2"
Termostato		1/2"	1/2"	1/2"	1/2"	1/2"	1/2"	1/2"
Valvula Reguladora de Tiragem		3/4"	3/4"	3/4"	3/4"	3/4"	3/4"	3/4"
Válvula de Segurança		1/2"	1/2"	1/2"	1/2"	1/2"	1/2"	1/2"

CALDEIRA A PELLETS

# Karima

## PRINCIPAIS CARACTERÍSTICAS



Corpo da caldeira em ferro fundido



Elevada eficiência de combustão



Disponíveis versões de 3 a 7 elementos



Quadro de controlo electrónico Digital



Gama de potências de 18 a 45kW



Fácil instalação, utilização e manutenção



Isolamento de lâ de vidro de 80mm



Silo de grandes dimensões 200kg de Pellets



### CORPO EM FERRO FUNDIDO

O corpo da caldeira é construído em ferro fundido de alta qualidade, o que se traduz numa elevada eficiência de combustão. Estão disponíveis versões de 3 a 7 elementos, com uma gama de potências de 18 a 45kW.



### QUADRO DE CONTROLO ELETRÓNICO DIGITAL

O controlador electrónico analisa a informação que recebe dos vários componentes e assegura uma gestão óptima do funcionamento.



### QUEIMADOR DE PELLETS DE ALTA EFICIÊNCIA

O queimador a pellets é construído com componentes de alta qualidade o que se traduz num elevado grau de eficiência, superior a 90%.

### SILO DE GRANDES DIMENSÕES

O silo tem a capacidade para 200kg de pellets. É possível fornecer silos de capacidades superiores (sob consulta).



### REGISTO DE FUMOS

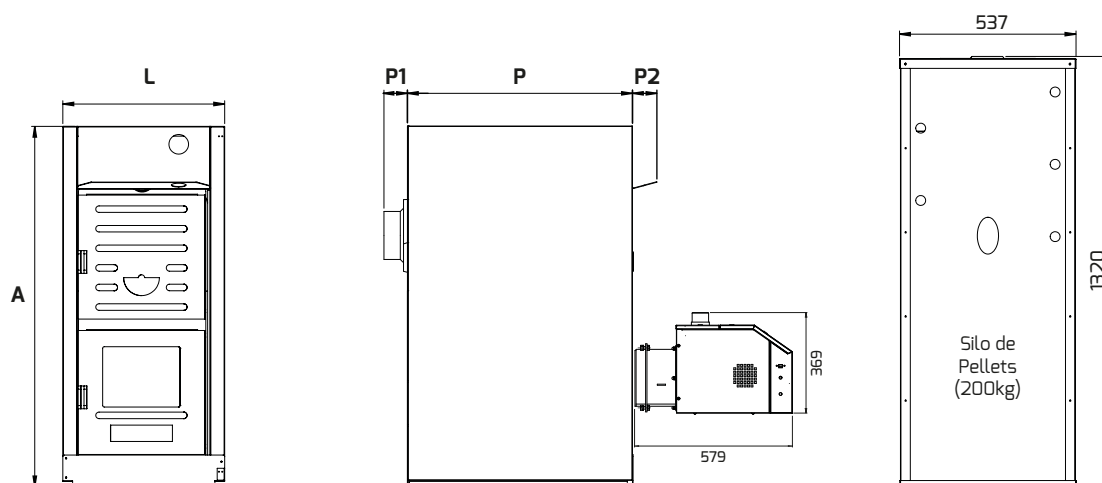
A caldeira vem equipada com um registo de fumos, localizado na parte traseira da caldeira, junto à boca de saída da chaminé. Este registo permite regular a saída de fumos, e assim controlar a tiragem da chaminé.



## DADOS TÉCNICOS

MODELOS		KARIMA 18	KARIMA 24	KARIMA 31	KARIMA 38	KARIMA 45
Nº de Elementos do Corpo		3	4	5	6	7
Combustível		pellets				
Potência Nominal	kW	15 - 18	21 - 24	27 - 31	35 - 38	41 - 45
Consumo Pellets	kg/h	1 - 5	1 - 5	1 - 5	1 - 10	1 - 10
Temperatura Máxima de Trabalho	°C	90				
Temperatura Mínima de Retorno	°C	50				
Capacidade Reservatório Pellets	kg	200				
Pressão Máxima de Trabalho	bar	4				
Pressão Mínima de Trabalho	bar	0,5				
Alimentação Eléctrica	V/Hz/F	230/50/1~				
Volume de Água	lts	14,1	18,2	22,3	26,4	30,5
Peso	kg	199	227	255	289	320
Temperatura Saída de Fumos	°C	210 - 305				
Depressão mínima na Chaminé	mbar	< 0,15	< 0,17	< 0,19	< 0,21	< 0,24
<b>PREÇO</b>	<b>S/IVA</b>	<b>3.153,92€</b>	<b>3.302,85€</b>	<b>3.459,69€</b>	<b>3.924,93€</b>	<b>4.056,29€</b>
Código		02-0001	02-0002	02-0003	02-0004	02-0005

## DIMENSÕES (mm)



MODELOS		KARIMA 18	KARIMA 24	KARIMA 31	KARIMA 38	KARIMA 45
Largura - L	mm	496	496	496	496	496
Altura - A	mm	1105	1105	1105	1105	1105
Profundidade - P	mm	490	490	690	690	890
Profundidade - P1	mm	-	75	-	75	-
Profundidade - P2	mm	75	75	75	75	75
Saída Fumos	mm	160	160	160	160	180
<b>CÂMARA DE COMBUSTÃO</b>						
Largura	mm	320	320	320	320	320
Profundidade	mm	270	370	470	570	670
Altura	mm	447	447	447	447	447
Volume de Carga	dm³	34	48	63	77	91
<b>LIGAÇÕES HIDRÁULICAS</b>						
Ida		2"	2"	2"	2"	2"
Retorno		2"	2"	2"	2"	2"
Drenagem		1/2"	1/2"	1/2"	1/2"	1/2"
Termostato		1/2"	1/2"	1/2"	1/2"	1/2"
Valvula Reguladora de Tiragem		3/4"	3/4"	3/4"	3/4"	3/4"
Válvula de Segurança		1/2"	1/2"	1/2"	1/2"	1/2"



QUEIMADOR A PELLETS

# Duos



## PRINCIPAIS CARACTERÍSTICAS



Gama de potências de 5 a 50kW



Elevada eficiência de combustão (>90%)



Quadro de controlo eletrónico Digital



Capacidade armazenamento de pellets até 300Lts



Componentes de elevada qualidade



Fácil instalação, utilização e manutenção

## DADOS TÉCNICOS

MODELOS		DUOS 35	DUOS 50
Peso	kg	23	29
Altura	mm	325	325
Largura	mm	305	305
Profundidade	mm	580	620
Potência	kw	5 - 35	15 - 50
Furação Queimador	mm	130 x 210	180 x 210
Resistência	W	700	700
Motor Redutor	W	180	180
Ventilador	W	48	92
Alimentação	V/Hz	230/50	230/50
<b>PREÇO</b>	<b>S/IVA</b>	<b>1.684,78€</b>	<b>1.870,80€</b>
CÓDIGO		06-0006	06-0007



# SILO PARA PELLETS U-200



## PRINCIPAIS CARACTERÍSTICAS



Construção em chapa de aço de elevada qualidade



Capacidade armazenamento de pellets de 200kg



Posibilidade de ligação do sem-fim na parte frontal ou superior do silo

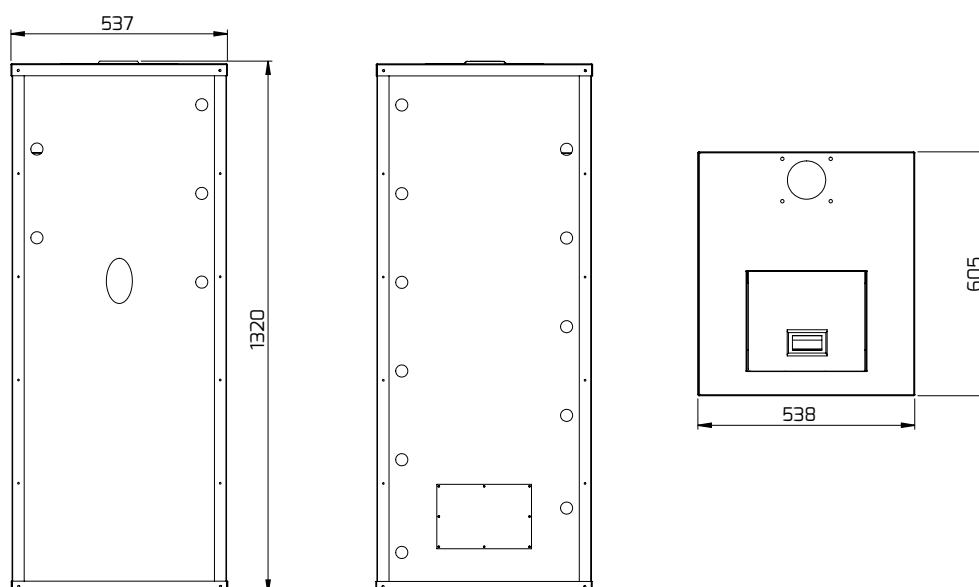


Capacidades superiores sob consulta

## MODELOS E PREÇOS

Modelo	Código	Preço (5/Iva)
Silo para Pellets (200kg)	02-0006	438,00€

## DIMENSÕES (mm)





**URANYUS**  
SOLUÇÕES DE AQUECIMENTO





# RECUPERADORES E SALAMANDRAS A LENHA

- > Recuperadores a Água
- > Recuperadores a Ar
- > Salamandras a Ar



RECUPERADOR A ÁGUA

# Alessandra

## CARACTERÍSTICAS TÉCNICAS

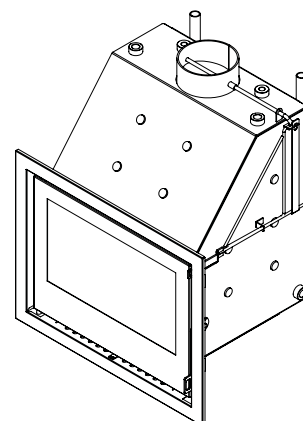
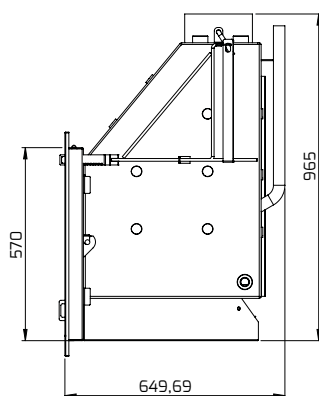
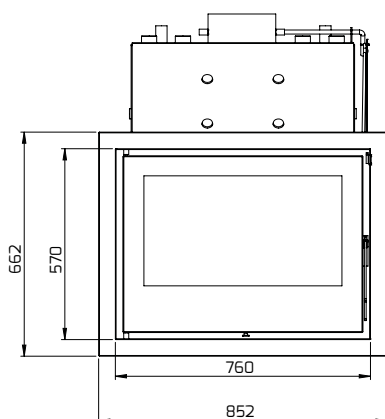
Modelo	ALESSANDRA
Porta	Chapa de Aço
Tipo de Combustível	Lenha
Potência Nominal	29kW
Potência Média Água	20,5kW
Volume de Água	65Lts
Rendimento	>71%
Consumo de Lenha	4,8 a 9 kg/h
Saída de fumos	200
Ligações Ida/Retorno	1"
Volume Aquecido Máximo	853m <sup>3</sup>
Peso	200kg
Garantia	5 Anos



## MODELOS E PREÇOS

Modelo	Código	Preço (5/Iva)
Recuperador a Água ALESSANDRA	07-0001	961,05€

## DIMENSÕES (mm)



## COMPLEMENTOS

ARO - PRETO						ARO - INOX					
LARGURA - 5 CM			LARGURA - 10 CM			LARGURA - 5 CM			LARGURA - 10 CM		
3 LADOS	4 LADOS	INFERIOR	3 LADOS	4 LADOS	INFERIOR	3 LADOS	4 LADOS	INFERIOR	3 LADOS	4 LADOS	INFERIOR
60,26€ 07-0002	67,82€ 07-0003	24,61€ 07-0004	62,30€ 07-0005	95,65€ 07-0006	26,54€ 07-0007	103,40€ 07-0008	115,72€ 07-0009	28,70€ 07-0010	105,45€ 07-0011	135,46€ 07-0012	36,29€ 07-0013

RECUPERADOR A ÁGUA

# Adriana

PORTA EM VIDRO

## CARACTERÍSTICAS TÉCNICAS

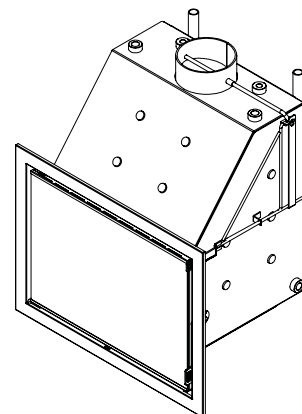
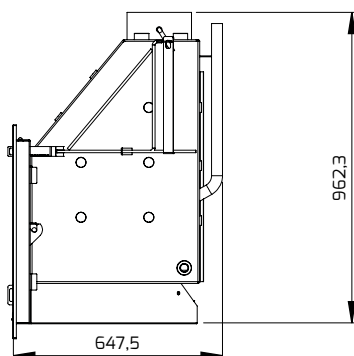
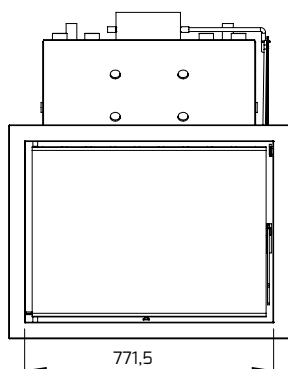
Modelo	ADRIANA
Porta	Vidro
Tipo de Combustível	Lenha
Potência Nominal	29kW
Potência Média Água	20,5kW
Volume de Água	65Lts
Rendimento	>71%
Consumo de Lenha	4,8 a 9 kg/h
Saída de fumos	200
Ligações Ida/Retorno	1"
Volume Aquecido Máximo	853m <sup>3</sup>
Peso	200kg
Garantia	5 Anos



## MODELOS E PREÇOS

Modelo	Código	Preço (5/iva)
Recuperador a Água ADRIANA	07-0014	1.058,94€

## DIMENSÕES (mm)



## COMPLEMENTOS

ARO - PRETO						ARO - INOX					
LARGURA - 5 CM			LARGURA - 10 CM			LARGURA - 5 CM			LARGURA - 10 CM		
3 LADOS	4 LADOS	INFERIOR	3 LADOS	4 LADOS	INFERIOR	3 LADOS	4 LADOS	INFERIOR	3 LADOS	4 LADOS	INFERIOR
57,43€ 07-0015	66,19€ 07-0016	24,67€ 07-0017	62,19€ 07-0018	95,84€ 07-0019	26,60€ 07-0020	100,60€ 07-0021	117,68€ 07-0022	28,76€ 07-0023	105,34€ 07-0024	135,69€ 07-0025	36,34€ 07-0026



RECUPERADOR A ÁGUA

# Glover



## CARACTERÍSTICAS TÉCNICAS

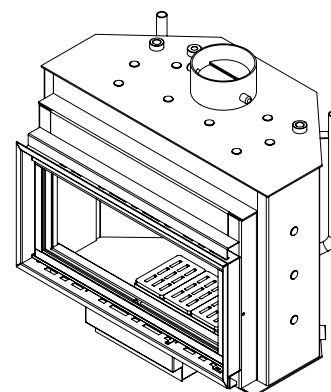
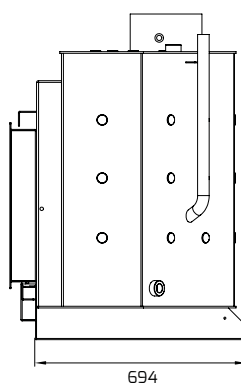
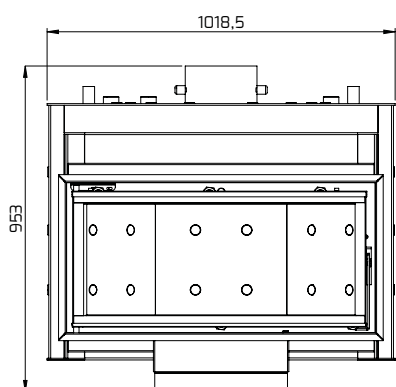
Modelo	GLOVER
Porta	Chapa de Aço
Tipo de Combustível	Lenha
Potência Nominal	30kW
Potência Média Água	16,5kW
Volume de Água	100Lts
Rendimento	>80%
Consumo de Lenha	5,0 a 9,3 kg/h
Saída de fumos	200
Ligações Ida/Retorno	1"
Volume Aquecido Máximo	882m³
Peso	215kg
Garantia	5 Anos



## MODELOS E PREÇOS

Modelo	Código	Preço (5/Iva)
Recuperador a Água GLOVER	07-0027	sob consulta

## DIMENSÕES (mm)



## COMPLEMENTOS

ARO - PRETO						ARO - INOX					
LARGURA - 5 CM			LARGURA - 10 CM			LARGURA - 5 CM			LARGURA - 10 CM		
3 LADOS	4 LADOS	INFERIOR	3 LADOS	4 LADOS	INFERIOR	3 LADOS	4 LADOS	INFERIOR	3 LADOS	4 LADOS	INFERIOR
sob consulta 07-0028	sob consulta 07-0029	sob consulta 07-0030	sob consulta 07-0031	sob consulta 07-0032	sob consulta 07-0033	sob consulta 07-0034	sob consulta 07-0035	sob consulta 07-0036	sob consulta 07-0037	sob consulta 07-0038	sob consulta 07-0039

RECUPERADOR A AR

# Cara DUPLA FACE

## CARACTERÍSTICAS TÉCNICAS



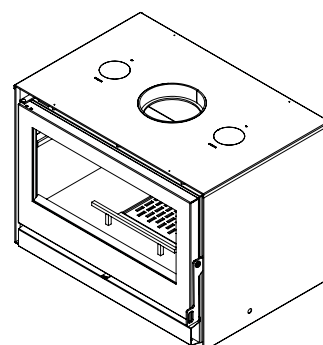
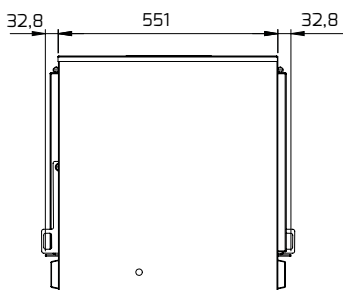
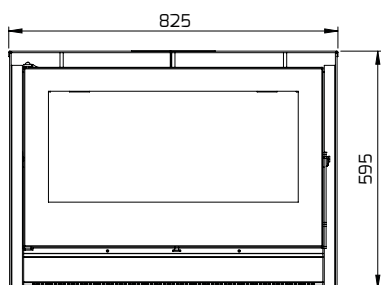
Modelo	CARA
Porta	Chapa de Aço
Tipo de Combustível	Lenha
Potência Nominal	12kW
Rendimento	>75%
Consumo de Lenha	2,0 a 3,7 kg/h
Saída de fumos	200
Volume Aquecido Máximo	353m³
Peso	130kg
Garantia	5 Anos
Ventilação	Sim



## MODELOS E PREÇOS

Modelo	Código	Preço (5/iva)
Recuperador a Ar CARA	08-0001	1.125,11€

## DIMENSÕES (mm)



## COMPLEMENTOS

ARO - PRETO						ARO - INOX					
LARGURA - 5 CM			LARGURA - 10 CM			LARGURA - 5 CM			LARGURA - 10 CM		
3 LADOS	4 LADOS	INFERIOR	3 LADOS	4 LADOS	INFERIOR	3 LADOS	4 LADOS	INFERIOR	3 LADOS	4 LADOS	INFERIOR
56,59€ 08-0003	74,90€ 08-0004	23,97€ 08-0005	73,36€ 08-0006	93,16€ 08-0007	26,71€ 08-0008	109,45€ 08-0009	114,88€ 08-0010	25,90€ 08-0011	128,88€ 08-0012	185,00€ 08-0013	35,28€ 08-0014

RECUPERADOR A AR

# Doutzen

DUPLA FACE

PORTA EM VIDRO



## CARACTERÍSTICAS TÉCNICAS

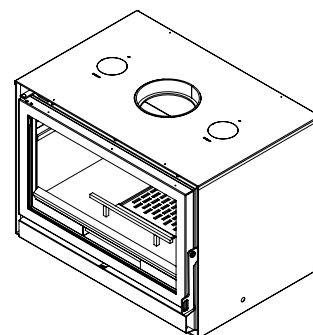
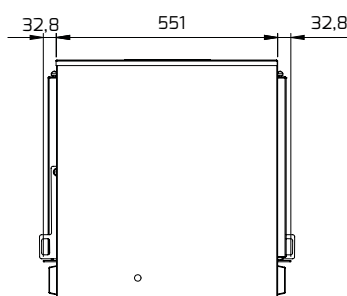
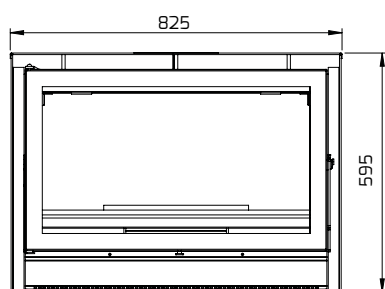
Modelo	DOUTZEN
Porta	Vidro
Tipo de Combustível	Lenha
Potência Nominal	12kW
Rendimento	>75%
Consumo de Lenha	2,0 a 3,7 kg/h
Saída de fumos	200
Volume Aquecido Máximo	353m³
Peso	130kg
Garantia	5 Anos
Ventilação	Sim



## MODELOS E PREÇOS

Modelo	Código	Preço (5/Iva)
Recuperador a Ar DOUTZEN	08-0002	1.347,90€

## DIMENSÕES (mm)



## COMPLEMENTOS

ARO - PRETO						ARO - INOX					
LARGURA - 5 CM			LARGURA - 10 CM			LARGURA - 5 CM			LARGURA - 10 CM		
3 LADOS	4 LADOS	INFERIOR	3 LADOS	4 LADOS	INFERIOR	3 LADOS	4 LADOS	INFERIOR	3 LADOS	4 LADOS	INFERIOR
56,59€ 08-0003	74,90€ 08-0004	23,97€ 08-0005	73,36€ 08-0006	93,16€ 08-0007	26,71€ 08-0008	109,45€ 08-0009	114,88€ 08-0010	25,90€ 08-0011	128,88€ 08-0012	185,00€ 08-0013	35,28€ 08-0014



RECUPERADOR A AR

# Natalia

PORTA EM VIDRO

## CARACTERÍSTICAS TÉCNICAS

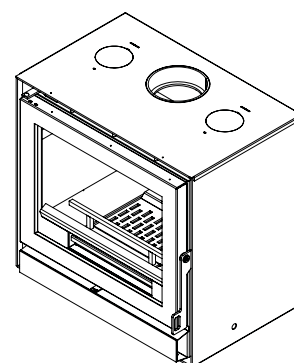
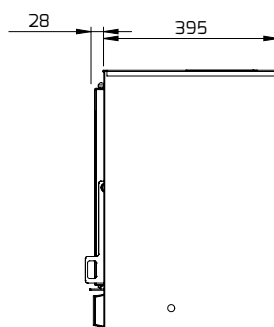
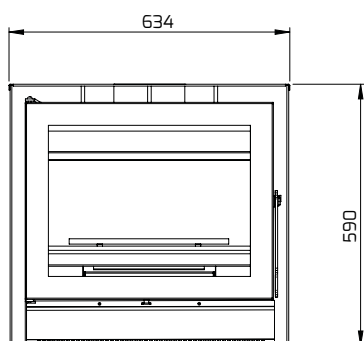
Modelo	NATALIA
Porta	Vidro
Tipo de Combustível	Lenha
Potência Nominal	8,5kW
Rendimento	>71%
Consumo de Lenha	1,4 a 2,6 kg/h
Saída de fumos	150
Volume Aquecido Máximo	250m <sup>3</sup>
Peso	85kg
Garantia	5 Anos
Ventilação	Sim



## MODELOS E PREÇOS

Modelo	Código	Preço (S/Iva)
Recuperador a Ar NATALIA	08-0015	737,16€

## DIMENSÕES (mm)



## COMPLEMENTOS

ARO - PRETO						ARO - INOX					
LARGURA - 5 CM			LARGURA - 10 CM			LARGURA - 5 CM			LARGURA - 10 CM		
3 LADOS	4 LADOS	INFERIOR	3 LADOS	4 LADOS	INFERIOR	3 LADOS	4 LADOS	INFERIOR	3 LADOS	4 LADOS	INFERIOR
56,20€ 08-0017	65,94€ 08-0018	21,67€ 08-0019	60,59€ 08-0020	92,18€ 08-0021	23,52€ 08-0022	84,03€ 08-0023	93,07€ 08-0024	21,84€ 08-0025	103,77€ 08-0026	132,02€ 08-0027	29,09€ 08-0028

RECUPERADOR A AR

# Gisele

PORTA EM VIDRO



## CARACTERÍSTICAS TÉCNICAS

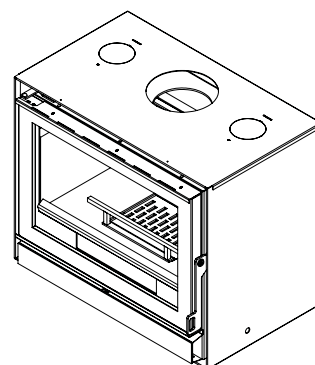
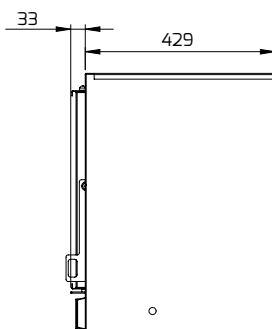
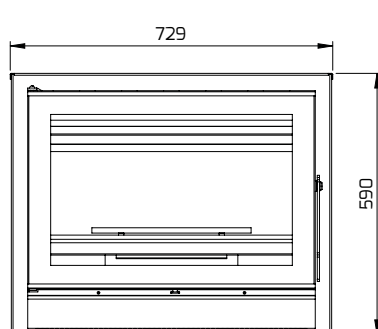
Modelo	GISELE
Porta	Vidro
Tipo de Combustível	Lenha
Potência Nominal	9,5kW
Rendimento	>71%
Consumo de Lenha	1,6 a 2,9 kg/h
Saída de fumos	180
Volume Aquecido Máximo	279m³
Peso	94kg
Garantia	5 Anos
Ventilação	Sim



## MODELOS E PREÇOS

Modelo	Código	Preço (S/lva)
Recuperador a Ar GISELE	08-0029	824,49€

## DIMENSÕES (mm)



## COMPLEMENTOS

ARO - PRETO						ARO - INOX					
LARGURA - 5 CM			LARGURA - 10 CM			LARGURA - 5 CM			LARGURA - 10 CM		
3 LADOS	4 LADOS	INFERIOR	3 LADOS	4 LADOS	INFERIOR	3 LADOS	4 LADOS	INFERIOR	3 LADOS	4 LADOS	INFERIOR
24,64€ 08-0031	65,24€ 08-0032	8,96€ 08-0033	24,64€ 08-0034	79,18€ 08-0035	8,96€ 08-0036	114,30€ 08-0037	6,44€ 08-0038	3,36€ 08-0039	6,44€ 08-0040	132,47€ 08-0041	3,36€ 08-0042

RECUPERADOR A AR

# Miranda

PORTA EM VIDRO



## CARACTERÍSTICAS TÉCNICAS

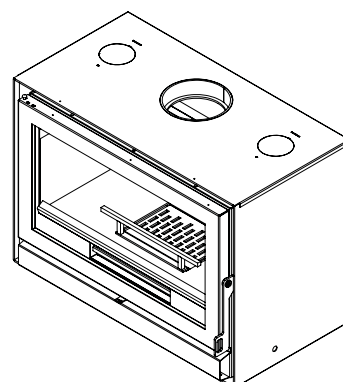
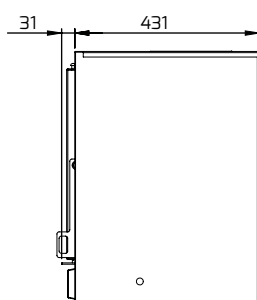
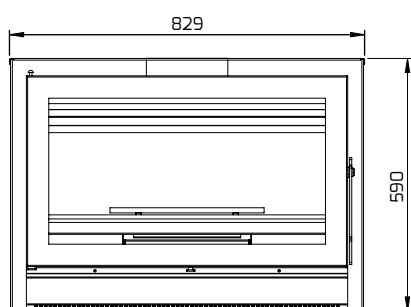
Modelo	MIRANDA
Porta	Vidro
Tipo de Combustível	Lenha
Potência Nominal	11kW
Rendimento	>71%
Consumo de Lenha	1,8 a 3,4 kg/h
Saída de fumos	180
Volume Aquecido Máximo	323m <sup>3</sup>
Peso	110kg
Garantia	5 Anos
Ventilação	Sim



## MODELOS E PREÇOS

Modelo	Código	Preço (5/iva)
Recuperador a Ar MIRANDA	08-0043	934,59€

## DIMENSÕES (mm)



## COMPLEMENTOS

ARO - PRETO						ARO - INOX					
LARGURA - 5 CM			LARGURA - 10 CM			LARGURA - 5 CM			LARGURA - 10 CM		
3 LADOS	4 LADOS	INFERIOR	3 LADOS	4 LADOS	INFERIOR	3 LADOS	4 LADOS	INFERIOR	3 LADOS	4 LADOS	INFERIOR
68,63€ 08-0045	67,26€ 08-0046	24,30€ 08-0047	73,33€ 08-0048	93,24€ 08-0049	26,71€ 08-0050	111,86€ 08-0051	114,86€ 08-0052	26,24€ 08-0053	128,86€ 08-0054	185,08€ 08-0055	35,31€ 08-0056



RECUPERADOR A AR

# Katarina

PORTA EM VIDRO



## CARACTERÍSTICAS TÉCNICAS

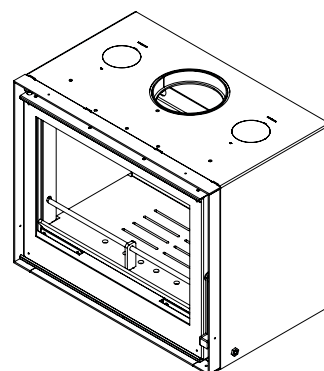
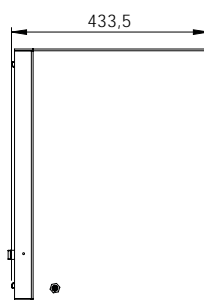
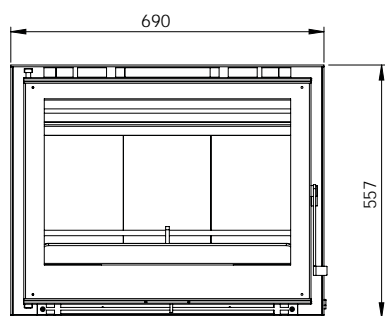
Modelo	KATARINA
Porta	Vidro
Tipo de Combustível	Lenha
Potência Nominal	13,5kW
Rendimento	>80%
Consumo de Lenha	-
Saída de fumos	180
Volume Aquecido Máximo	-
Peso	100kg
Garantia	5 Anos
Ventilação	Sim



## MODELOS E PREÇOS

Modelo	Código	Preço (5/iva)
Recuperador a Ar KATARINA	08-0057	962,00€

## DIMENSÕES (mm)



## COMPLEMENTOS

ARO - PRETO						ARO - INOX					
LARGURA - 5 CM			LARGURA - 10 CM			LARGURA - 5 CM			LARGURA - 10 CM		
3 LADOS	4 LADOS	INFERIOR	3 LADOS	4 LADOS	INFERIOR	3 LADOS	4 LADOS	INFERIOR	3 LADOS	4 LADOS	INFERIOR
sob consulta 08-0058	sob consulta 08-0059	sob consulta 08-0060	sob consulta 08-0061	sob consulta 08-0062	sob consulta 08-0063	sob consulta 08-0064	sob consulta 08-0065	sob consulta 08-0066	sob consulta 08-0067	sob consulta 08-0068	sob consulta 08-0069

RECUPERADOR A AR

# Karina

PORTA EM VIDRO

## CARACTERÍSTICAS TÉCNICAS



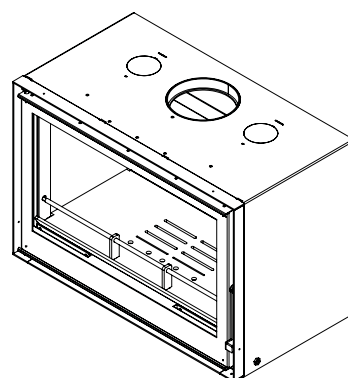
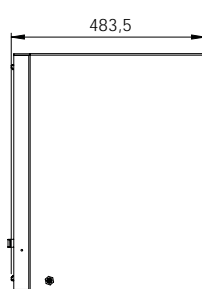
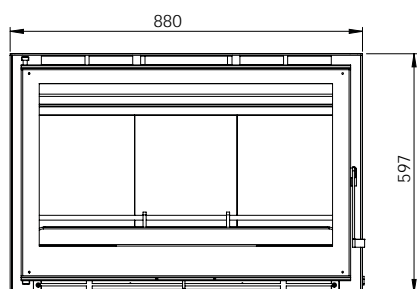
Modelo	KARINA
Porta	Vidro
Tipo de Combustível	Lenha
Potência Nominal	15,4kW
Rendimento	>75,5%
Consumo de Lenha	-
Saída de fumos	200
Volume Aquecido Máximo	-
Peso	150kg
Garantia	5 Anos
Ventilação	Sim



## MODELOS E PREÇOS

Modelo	Código	Preço (5/Iva)
Recuperador a Ar KARINA	08-0096	1.433,19€

## DIMENSÕES (mm)



## COMPLEMENTOS

ARO - PRETO						ARO - INOX					
LARGURA - 5 CM			LARGURA - 10 CM			LARGURA - 5 CM			LARGURA - 10 CM		
3 LADOS	4 LADOS	INFERIOR	3 LADOS	4 LADOS	INFERIOR	3 LADOS	4 LADOS	INFERIOR	3 LADOS	4 LADOS	INFERIOR
sob consulta 08-0097	sob consulta 08-0098	sob consulta 08-0099	sob consulta 08-0100	sob consulta 08-0101	sob consulta 08-0102	sob consulta 08-0103	sob consulta 08-0104	sob consulta 08-0105	sob consulta 08-0106	sob consulta 08-0107	sob consulta 08-0108

RECUPERADOR A AR

# Kate

## CARACTERÍSTICAS TÉCNICAS

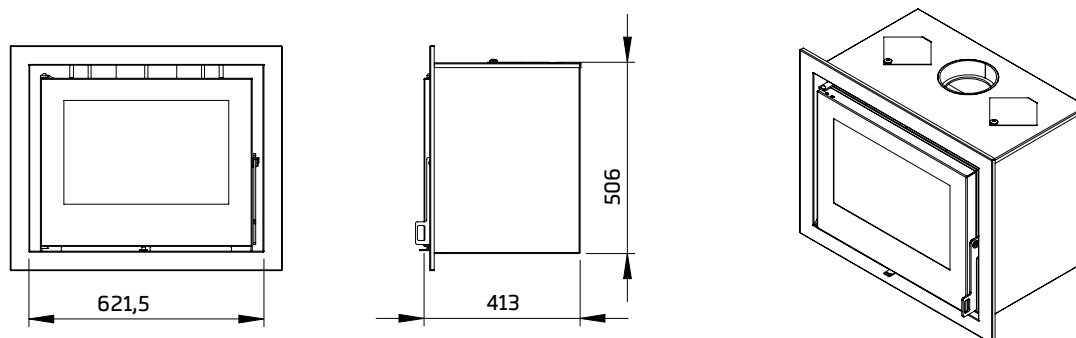
Modelo	KATE
Porta	Chapa de Aço
Tipo de Combustível	Lenha
Potência Nominal	7,5kW
Rendimento	>68%
Consumo de Lenha	1,3 - 2,3kg/h
Saída de fumos	150
Volume Aquecido Máximo	220m <sup>3</sup>
Peso	73kg
Garantia	5 Anos
Ventilação	Não



## MODELOS E PREÇOS

Modelo	Código	Preço (5/iva)
Recuperador a Ar KATE	08-0070	559,79€

## DIMENSÕES (mm)



## COMPLEMENTOS

ARO - PRETO						ARO - INOX					
LARGURA - 5 CM			LARGURA - 10 CM			LARGURA - 5 CM			LARGURA - 10 CM		
3 LADOS	4 LADOS	INFERIOR	3 LADOS	4 LADOS	INFERIOR	3 LADOS	4 LADOS	INFERIOR	3 LADOS	4 LADOS	INFERIOR
53,06€ 08-0071	62,41€ 08-0072	21,67€ 08-0073	60,00€ 08-0074	71,74€ 08-0075	23,52€ 08-0076	71,68€ 08-0077	93,10€ 08-0078	21,84€ 08-0079	103,15€ 08-0080	105,76€ 08-0081	29,09€ 08-0082



RECUPERADOR A AR

# Karlie



## CARACTERÍSTICAS TÉCNICAS

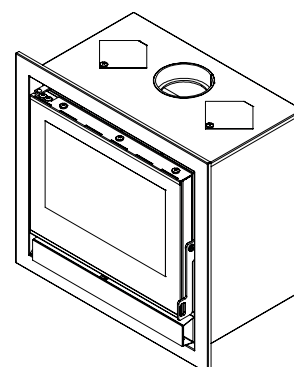
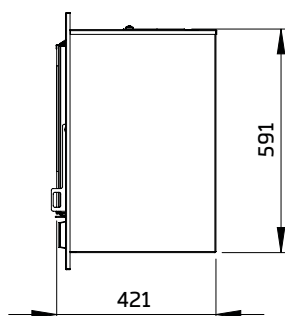
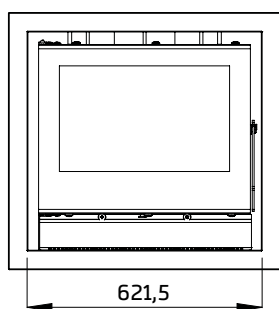
Modelo	KARLIE
Porta	Chapa de Aço
Tipo de Combustível	Lenha
Potência Nominal	8,5kW
Rendimento	>71%
Consumo de Lenha	1,4 a 2,6kg/h
Saída de fumos	150
Volume Aquecido Máximo	250m <sup>3</sup>
Peso	85kg
Garantia	5 Anos
Ventilação	Sim



## MODELOS E PREÇOS

Modelo	Código	Preço (S/IVA)
Recuperador a Ar KARLIE	08-0016	631,50€

## DIMENSÕES (mm)



## COMPLEMENTOS

ARO - PRETO						ARO - INOX					
LARGURA - 5 CM			LARGURA - 10 CM			LARGURA - 5 CM			LARGURA - 10 CM		
3 LADOS	4 LADOS	INFERIOR	3 LADOS	4 LADOS	INFERIOR	3 LADOS	4 LADOS	INFERIOR	3 LADOS	4 LADOS	INFERIOR
56,20€ 08-0017	65,94€ 08-0018	21,67€ 08-0019	60,59€ 08-0020	92,18€ 08-0021	23,52€ 08-0022	84,03€ 08-0023	93,07€ 08-0024	21,84€ 08-0025	103,77€ 08-0026	132,02€ 08-0027	29,09€ 08-0028

RECUPERADOR A AR

# Kendall

## CARACTERÍSTICAS TÉCNICAS



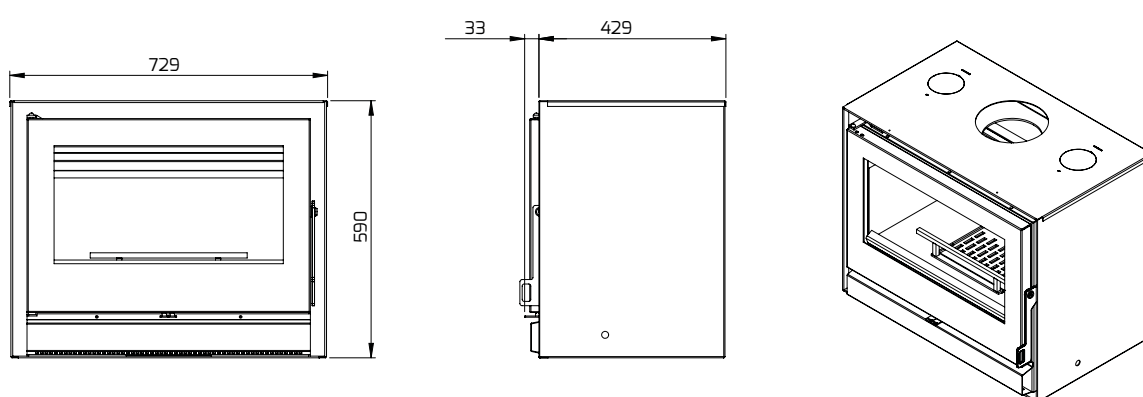
Modelo	KENDALL
Porta	Chapa de Aço
Tipo de Combustível	Lenha
Potência Nominal	9,5kW
Rendimento	>71%
Consumo de Lenha	1,6 - 2,9kg/h
Saída de fumos	180
Volume Aquecido Máximo	279m³
Peso	94kg
Garantia	5 Anos
Ventilação	Sim



## MODELOS E PREÇOS

Modelo	Código	Preço (S/IVA)
Recuperador a Ar KENDALL	08-0030	747,53€

## DIMENSÕES (mm)



## COMPLEMENTOS

ARO - PRETO						ARO - INOX					
LARGURA - 5 CM			LARGURA - 10 CM			LARGURA - 5 CM			LARGURA - 10 CM		
3 LADOS	4 LADOS	INFERIOR	3 LADOS	4 LADOS	INFERIOR	3 LADOS	4 LADOS	INFERIOR	3 LADOS	4 LADOS	INFERIOR
24,64€ 08-0031	65,24€ 08-0032	8,96€ 08-0033	24,64€ 08-0034	79,18€ 08-0035	8,96€ 08-0036	114,30€ 08-0037	6,44€ 08-0038	3,36€ 08-0039	6,44€ 08-0040	132,47€ 08-0041	3,36€ 08-0042

RECUPERADOR A AR

**Liu**

## CARACTERÍSTICAS TÉCNICAS

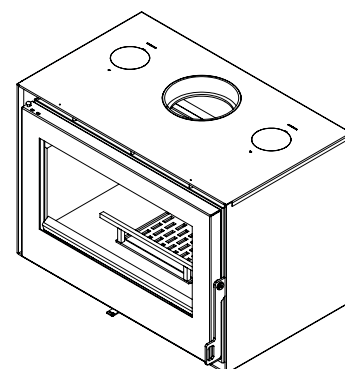
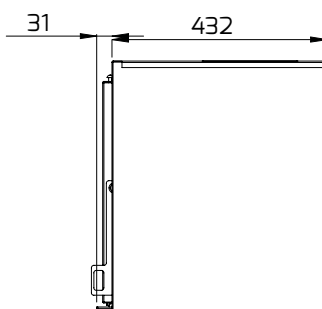
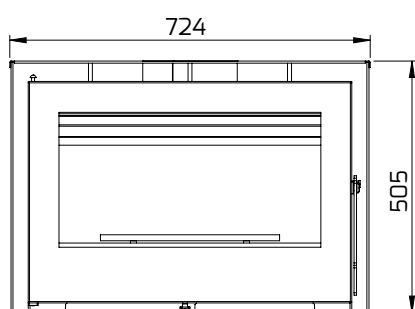
Modelo	LIU
Porta	Chapa de Aço
Tipo de Combustível	Lenha
Potência Nominal	9,5kW
Rendimento	>68%
Consumo de Lenha	1,6 - 2,9kg/h
Saída de fumos	180
Volume Aquecido Máximo	279m³
Peso	80kg
Garantia	5 Anos
Ventilação	Não



## MODELOS E PREÇOS

Modelo	Código	Preço (5/iva)
Recuperador a Ar LIU	08-0083	626,89€

## DIMENSÕES (mm)



## COMPLEMENTOS

ARO - PRETO						ARO - INOX					
LARGURA - 5 CM			LARGURA - 10 CM			LARGURA - 5 CM			LARGURA - 10 CM		
3 LADOS	4 LADOS	INFERIOR	3 LADOS	4 LADOS	INFERIOR	3 LADOS	4 LADOS	INFERIOR	3 LADOS	4 LADOS	INFERIOR
64,96€ 08-0084	62,10€ 08-0085	23,49€ 08-0086	67,76€ 08-0087	72,04€ 08-0088	25,65€ 08-0089	108,19€ 08-0090	113,79€ 08-0091	24,84€ 08-0092	110,96€ 08-0093	106,04€ 08-0094	31,92€ 08-0095



RECUPERADOR A AR

# Lara

## CARACTERÍSTICAS TÉCNICAS



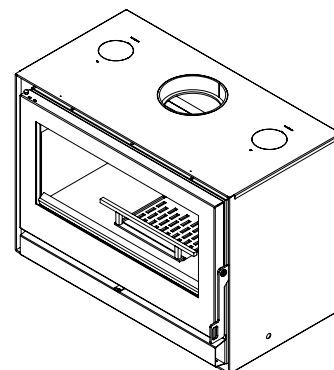
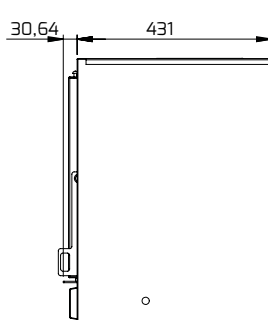
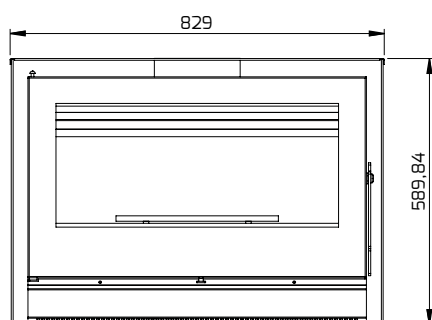
Modelo	LARA
Porta	Chapa de Aço
Tipo de Combustível	Lenha
Potência Nominal	11kW
Rendimento	>71%
Consumo de Lenha	1,8 - 3,4kg/h
Saída de fumos	180
Volume Aquecido Máximo	323m³
Peso	110kg
Garantia	5 Anos
Ventilação	Sim



## MODELOS E PREÇOS

Modelo	Código	Preço (5/iva)
Recuperador a Ar LARA	08-0044	882,25€

## DIMENSÕES (mm)



## COMPLEMENTOS

ARO - PRETO						ARO - INOX					
LARGURA - 5 CM			LARGURA - 10 CM			LARGURA - 5 CM			LARGURA - 10 CM		
3 LADOS	4 LADOS	INFERIOR	3 LADOS	4 LADOS	INFERIOR	3 LADOS	4 LADOS	INFERIOR	3 LADOS	4 LADOS	INFERIOR
68,63€ 08-0045	67,26€ 08-0046	24,30€ 08-0047	73,33€ 08-0048	93,24€ 08-0049	26,71€ 08-0050	111,86€ 08-0051	114,86€ 08-0052	26,24€ 08-0053	128,86€ 08-0054	185,08€ 08-0055	35,31€ 08-0056

SALAMANDRA A AR

# Joan



## CARACTERÍSTICAS TÉCNICAS

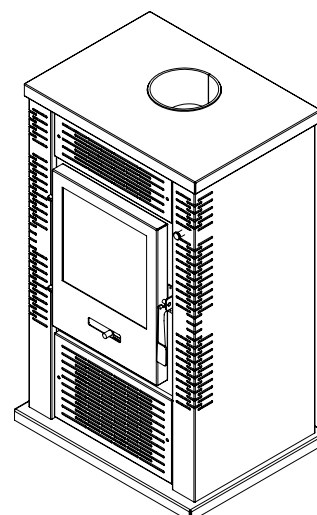
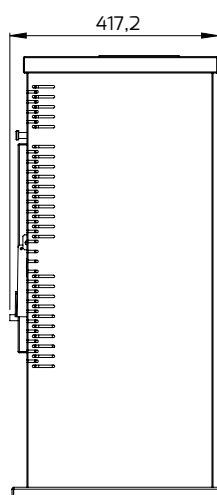
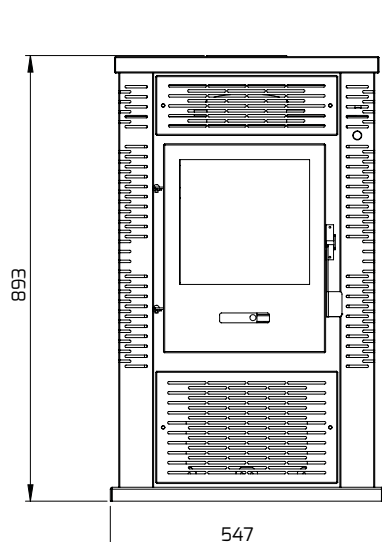
Modelo	JOAN
Porta	Chapa de Aço
Tipo de Combustível	Lenha
Potência Nominal	10,5kW
Rendimento	>76%
Consumo de Lenha	1,8 - 3,3kg/h
Saída de fumos	150
Volume Aquecido Máximo	308m³
Garantia	5 Anos
Ventilação	Sim

## MODELOS E PREÇOS

Modelo	Código	Preço (5/1va)
Salamandra a Ar JOAN	09-0001	761,80€



## DIMENSÕES (mm)



SALAMANDRA A AR

# Jourdan

## CARACTERÍSTICAS TÉCNICAS

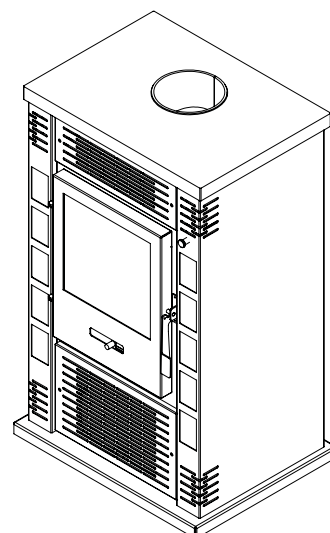
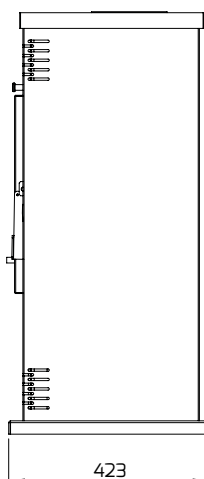
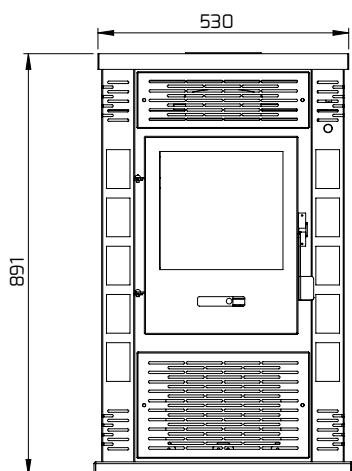
Modelo	JOURDAN
Porta	Chapa de Aço
Tipo de Combustível	Lenha
Potência Nominal	10,5kW
Rendimento	>76%
Consumo de Lenha	1,8 - 3,3kg/h
Saída de fumos	150
Volume Aquecido Máximo	308m <sup>3</sup>
Garantia	5 Anos
Ventilação	Sim

## MODELOS E PREÇOS

Modelo	Código	Preço (5/iva)
Salamandra a Ar JOURDAN	09-0002	791,80€



## DIMENSÕES (mm)





SALAMANDRA A AR

# Candice



## CARACTERÍSTICAS TÉCNICAS

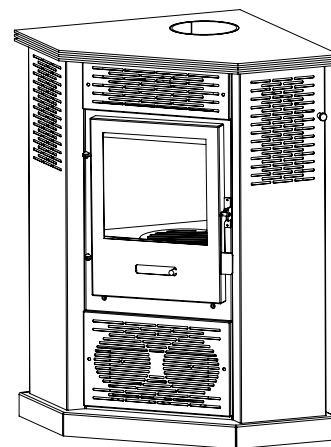
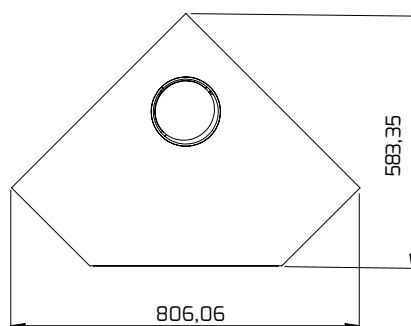
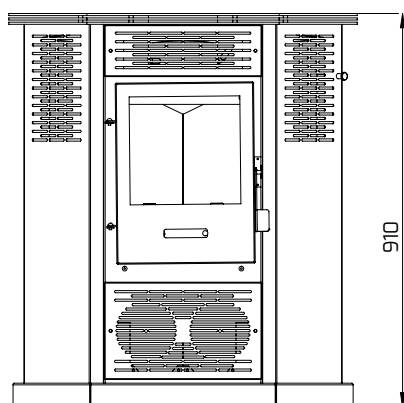
Modelo	CANDICE
Porta	Chapa de Aço
Tipo de Combustível	Lenha
Potência Nominal	10,5kW
Rendimento	>76%
Consumo de Lenha	1,8 - 3,3kg/h
Saída de fumos	150
Volume Aquecido Máximo	308m <sup>3</sup>
Garantia	5 Anos
Ventilação	Sim

## MODELOS E PREÇOS

Modelo	Código	Preço (5/1va)
Salamandra a Ar CANDICE	09-0003	979,68€



## DIMENSÕES (mm)



SALAMANDRA A AR

# Carolyn



## CARACTERÍSTICAS TÉCNICAS

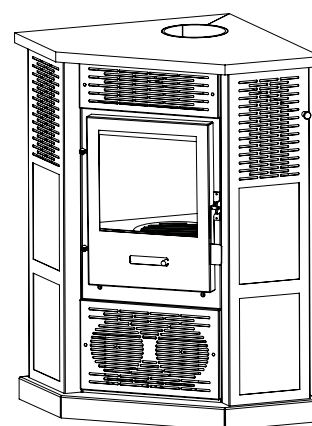
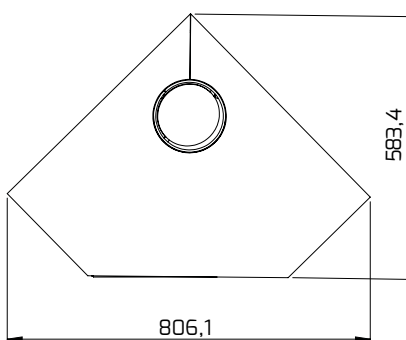
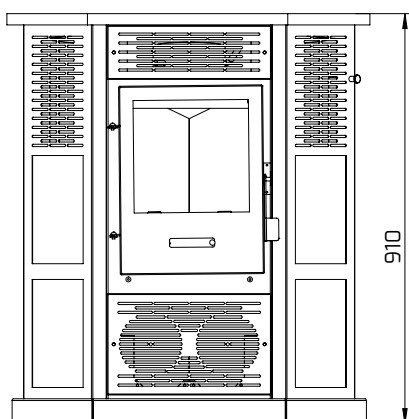
Modelo	CAROLYN
Porta	Chapa de Aço
Tipo de Combustível	Lenha
Potência Nominal	10,5kW
Rendimento	>76%
Consumo de Lenha	1,8 - 3,3kg/h
Saída de fumos	150
Volume Aquecido Máximo	308m³
Garantia	5 Anos
Ventilação	Sim

## MODELOS E PREÇOS

Modelo	Código	Preço (5/1va)
Salamandra a Ar CAROLYN	09-0004	820,93€



## DIMENSÕES (mm)



SALAMANDRA A AR

# Ofélia



## CARACTERÍSTICAS TÉCNICAS

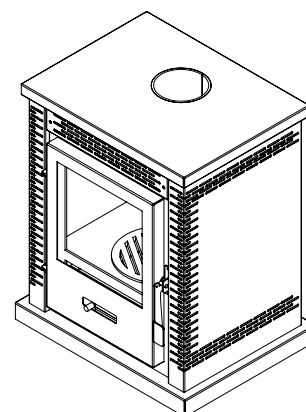
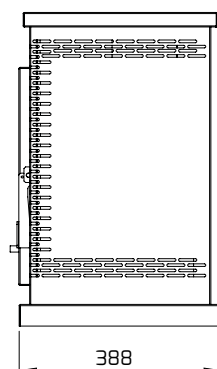
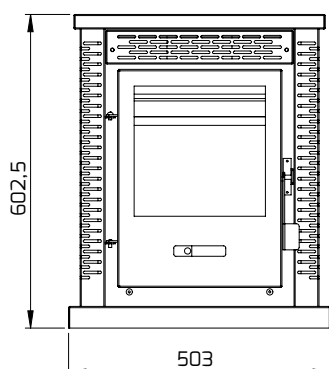
Modelo	OFÉLIA
Porta	Chapa de Aço
Tipo de Combustível	Lenha
Potência Nominal	9kW
Rendimento	>70%
Consumo de Lenha	1,5 - 2,8kg/h
Saída de fumos	115
Volume Aquecido Máximo	264m <sup>3</sup>
Garantia	5 Anos
Ventilação	Não

## MODELOS E PREÇOS

Modelo	Código	Preço (S/Iva)
Salamandra a Ar OFÉLIA	09-0005	502,20€



## DIMENSÕES (mm)





## CONDIÇÕES GERAIS DE VENDA

Os preços indicados neste Catálogo são Preços líquidos e devem ser acrescidos de I.V.A. à taxa legal em vigor. As especificações descritas neste catálogo podem estar sujeitas a alterações sem aviso prévio, devido a erros tipográficos ou alterações técnicas que tenham sido introduzidas no produto com o objectivo de o melhorar.

### ENCOMENDAS

O cliente autoriza que o produto seja faturado e entregue logo que este esteja fisicamente disponível no armazém URANYUS, ou de efetuar entregas parciais da mesma encomenda. O cancelamento total ou parcial das encomendas só será válido após aceitação pela URANYUS, À URANYUS reserva-se o direito de anular as encomendas pendentes de entrega, por falta de acordo quanto ao(s) pagamento(s).

### PRAZOS DE ENTREGA

Os prazos de entrega são apenas indicativos, e têm início na data da confirmação da encomenda, mas não sem antes terem sido esclarecidos todos os pormenores relativos à entrega e pagamentos. A data de saída das nossas instalações é considerada como sendo a data de entrega. Os incidentes de força maior permitem á URANYUS um prolongamento do prazo de entrega.

### PREÇOS E PAGAMENTOS

Os preços de venda indicados na presente tabela são aplicados a todo o material comercializado pela URANYUS, preços esses que não incluem IVA ou outros impostos. Será facturado à taxa em vigor na data do fornecimento. Sempre que ocorrerem alterações de preços, os novos preços irão ser aplicados a todas as encomendas pendentes de entrega.

Caso o cliente não aceite o novo preço poderá anular a encomenda, informando a URANYUS, no prazo máximo de oito dias a contar da data de vigência da nova tabela de preços. Decorrido este prazo, considera-se que o cliente dá o seu pleno acordo às novas condições.

Enquanto não forem acordadas outras formas de pagamento, as faturas terão de ser pagas a pronto, por numerário ou transferência.

Quando acordado com a URANYUS o fornecimento a crédito de produtos, e caso o cliente queira efetuar o pagamento no acto da entrega dos mesmos, beneficiará de um desconto financeiro.

A condição anterior não se aplica caso tenha sido combinado o preço líquido da mercadoria. A URANYUS poderá a qualquer momento cancelar o fornecimento de produtos, nomeadamente nos casos em que sejam ultrapassados os limites de crédito (estabelecidos pela seguradora de crédito) ou os prazos de pagamento. Em caso de incumprimento dos prazos de pagamento estabelecido, a URANYUS transfere a cobrança para a seguradora.

### RESERVAS

Apenas são aceites reservas de material por um prazo máximo de 8 (oito) dias. Findo este período o material voltará a estar disponível no stock da URANYUS.

### EXPEDIÇÕES

Remetem-se ao domicílio do cliente salvo indicação em contrário. A entrega nacional de encomendas é gratuita para encomendas de valor superior a 100,00€. Para encomendas de inferior valor será cobrado um valor de 5,00€.

### CONDIÇÕES DE GARANTIA

Se o SAT for chamado a intervir em qualquer situação de reparação, verificação ou manutenção e detetar qualquer anomalia ou defeito na instalação, má localização do equipamento (falta de espaço disponível para intervenção, ou más condições de segurança), o SAT não efetuará a sua intervenção até que o problema, ou problemas, tenham sido corrigidos e será cobrado uma importância correspondente a uma deslocação fora de garantia. A fatura de venda da URANYUS ou o nº de serie do equipamento deverá ser disponibilizada ao SAT para verificação da validade da garantia.

## CONDIÇÕES GERAIS DE VENDA

A troca completa do equipamento não pode ser efetuada em nenhum caso sem prévio aviso e autorização do fabricante, ou do SAT. Todos os trabalhos de deslocação, transporte, substituição e outros trabalhos de preparação não estão incluídos nas condições de garantia URANYUS não assume danos ou outros prejuízos provocados a pessoas ou bens em resultado de acidentes que não resultem do equipamento como unidade individual ou por defeito de fabrico. A URANYUS garante o produto exclusivamente contra anomalias provocadas por defeito de fabrico, que consiste na reparação ou cedência das peças defeituosas.

A revisão ou manutenção preconizada no manual de instruções é necessária para o bom funcionamento de equipamento e aplicação das condições de garantia.

### EXCLUSÕES DE GARANTIA:

- Peças e componentes que necessitem de ser substituídas por desgaste normal causado pelo funcionamento do equipamento, mesmo que este desgaste aconteça antes do fim do prazo de garantia.
- Anomalias provocadas por: instalação incorreta, negligência na utilização do equipamento, falta de manutenção e limpeza, manipulação por pessoas não qualificadas, funcionamento em condições inadequadas.
- Estragos causados pelo transporte, manuseamento ou armazenamento / permanência do equipamento durante a sua instalação.
- Avarias dos componentes elétricos ou falhas de funcionamento que possam ter sido provocados por agentes externos: trovoadas, quedas de raios, quedas de árvores e outros fenómenos da natureza, variações de tensão, falhas no fornecimento de energia elétrica, falta de ligação da terra, correntes parasitas, ondas eletromagnéticas, sobre pressão das redes de águas, etc.

### RECLAMAÇÕES

Só serão aceites reclamações de produtos danificados, quando no ato de entrega, o cliente ou representante fizer constar na guia de transporte a incidência e certificados pela transportadora na declaração de expedição.

### DEVOLUÇÕES

Não se aceitará nenhuma devolução sem prévia autorização da URANYUS e sempre com os portes pagos pelo cliente. Da sua importância se deduzirá uma percentagem de 15% referente a gastos de receção, prova, inspeção e demérito. Só serão aceites devoluções se as mercadorias estiverem acondicionadas nas embalagens originais e em perfeito estado. Caso se verifique anomalias, falta de peças ou material danificado, a URANYUS reserva-se no direito de proceder a uma desvalorização superior que poderá ir até aos 40%, de acordo com a gravidade da situação, ou simplesmente não autorizar a devolução. Não serão aceites devoluções de material de encomenda especial (a não ser por defeito de fabrico e dentro dos prazos de garantia).

### JURISDIÇÃO E LEGISLAÇÃO APLICÁVEL

Para efeitos de qualquer litígio emergente dos Termos e Condições Gerais de Venda, é competente a Comarca de Viseu. Os presentes Termos e Condições Gerais de Venda, Entregas e Pagamentos são regulados pela lei portuguesa.

### PROTEÇÃO DE DADOS

De acordo com o estabelecido na Lei de prestação de Dados Pessoais, assim como nos regulamentos, pareceres e opiniões emitidos pela Comissão Nacional de Proteção de Dados, os dados pessoais recebidos são devidamente tratados, com o objetivo de gerir as obrigações de faturação, fiscais e de contabilidade. O cliente autoriza ainda que os dados recolhidos no âmbito da celebração de qualquer contrato sejam transmitidos a qualquer entidade com quem a URANYUS possa estabelecer uma parceria, associação ou contrato, bem como autoriza que os seus dados seja utilizados em qualquer tipo de litígio, disputa, reclamação ou auditoria de que a URANYUS seja parte levada a cabo por qualquer entidade estatual ou regulatória. Comprometemo-nos a cumprir a obrigação de sigilo relativamente aos dados de carácter pessoal ou dever de os guardar, assim como de adotar as medidas necessárias para evitar a sua alteração, perda, tratamento ou acesso não autorizado, tendo em conta o estado da tecnologia em cada momento. Os direitos de acesso, retificação, cancelamento, e oposição são exercíveis mediante pedido por escrito dirigido à nossa sede.



# URANYUS<sup>®</sup>

SOLUÇÕES DE AQUECIMENTO

WWW.URANYUS.COM

INFO@URANYUS.COM